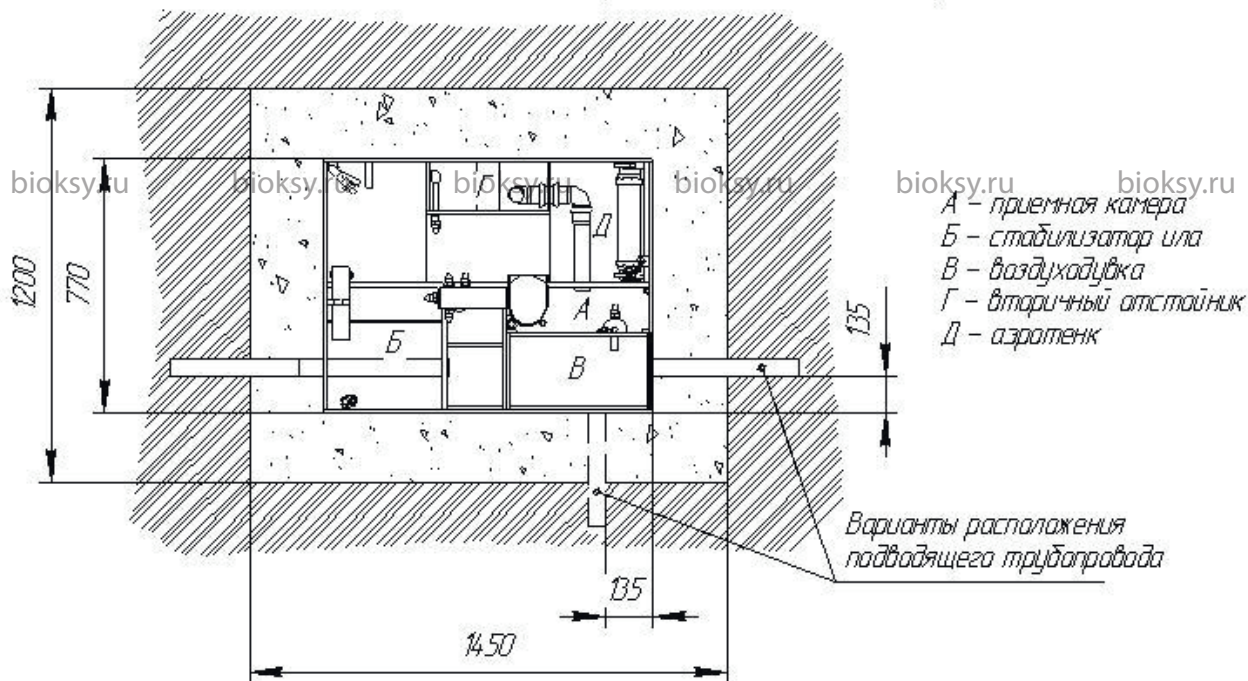
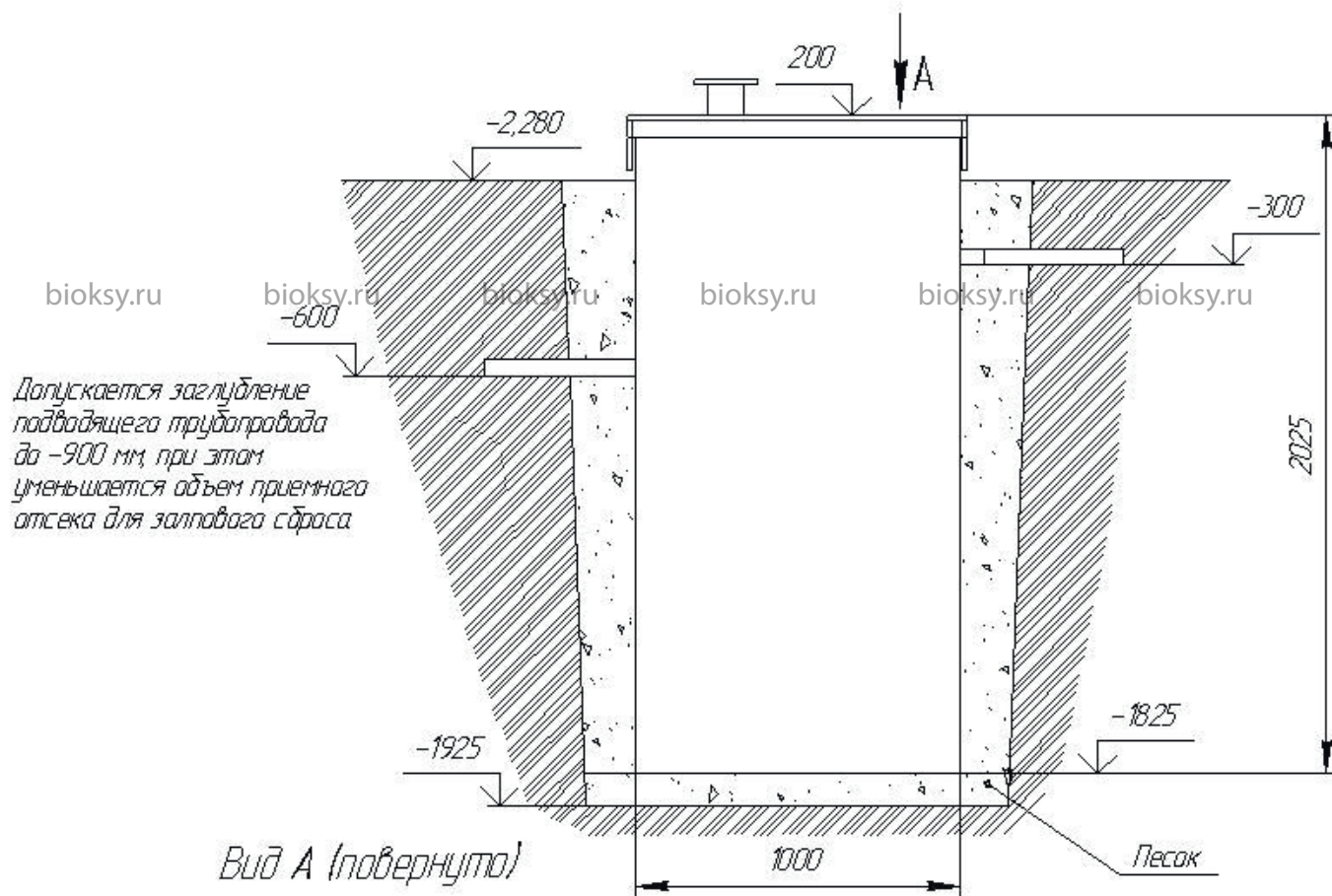


# МОНТАЖНАЯ СХЕМА БИОКСИ-0,6



Инв. № подл.	Подп. и дата	Взам. инв. №	Инв. № дубл.	Подп. и дата	МОНТАЖНАЯ СХЕМА БИОКСИ-0,6 bioksy.ru 8 (499)343-62-54	Лист
Изм.	Лист	№ докум	Подп.	Дата		