



Станция биологической очистки  
сточных вод "БИОКСИ – 1"

ПАСПОРТ

1(5)/1 – 11

Москва

## С о д е р ж а н и е

I. Назначение и область применения .....	3
II. Техническая характеристика основных параметров станции .....	3
III. Состав сооружений и оборудования станции.....	4
IV. Технологическая схема очистки сточных вод.....	4
V. Конструкция станции.....	5
VI. Гарантии поставщика .....	5
VII. Указания мер безопасности .....	5
VIII. Монтаж и подготовка к работе.....	5
IX. Техническое обслуживание.....	6
X. Численность работающих.....	6
XI. Охрана окружающей среды .....	7
XII. Мероприятия по предупреждению аварийных сбросов сточных вод .....	7
XIII. Показатели очистки сточных вод .....	7
XIV. Вид с верху БИОКСИ-1 .....	8
XV. Моющие средства и дезинфектанты .....	9
XVI. Монтажная схема БИОКСИ-1 .....	13
XVII. Электрическая схема БИОКСИ-1 .....	14



				1(5)/1 – 11			
Разработали	Зарубин М.			"БИОКСИ- 1"	Стадия	Лист	Листов
Проверил	Бобылёв А.				2	14	
					ООО «БИОКСИ» г. Москва		

## I. Назначение и область применения

Станция предназначена для биологической очистки хозяйственно-бытовых и близких к ним по составу сточных вод (предприятия по переработке сельхозпродукции и др.) методом нитри/денитрификации. Станция обеспечивает очистку сточных вод для сброса на рельеф или на поля фильтрации.

## II. Техническая характеристика основных параметров станции

1.	Производительность станции, м <sup>3</sup> /сут	1
	- средняя часовая производительность, м <sup>3</sup> /ч	0,04
	- максимальная часовая усредненная производительность, м <sup>3</sup> /час	до 0,08
2.	Режим работы	круглосуточный
3.	Режим водоотведения	круглогодичный
4.	Вентиляция	естественная
5.	Количество осадка влажностью 97%, вывозимого на утилизацию, м <sup>3</sup> /год	1-2
6.	Установленная максимальная мощность, Вт	460
7.	Установленная средняя мощность, Вт	60
8.	Напряжение питающей сети, В	220 ±10%(50Гц)
9.	Нагрузка на грунт блок-модуля с водой	2,3 т/м <sup>2</sup> (0,23кг/см <sup>2</sup> )
	Климатическая и сейсмическая характеристики района эксплуатации	
10.	- температура наружного воздуха (температура самых холодных суток), °С	-35
11.	- вес снегового покрова, кг/м <sup>2</sup>	180
12.	- ветровое давление, кг/м <sup>2</sup>	232
13.	- сейсмичность, балл	6
14.	Санитарно-защитная зона	не требуется



### III. Состав сооружений и оборудования станции

I. Блок-модуль в составе:

1 шт.

- аккумулирующий резервуар для выравнивания пиковых колебаний расхода сточных вод;
- эрлифты с фильтром грубых нечистот, гравитационным клапаном и системой промывки для перекачки усредненного расхода сточных вод;

Аэротенк-денитрификатор с заглублённым вторичным отстойником:

- 1-ая ступень нитрификации;
- 2-ая ступень нитри-денитрификации и осветления сточных вод с промывкой;
- эрлифт рециркуляции ила с промывкой;
- Доочистка и осветление сточных вод;
- минерализатор-уплотнитель избыточного активного ила.

Встроенный блок-пост энергосилового и технологического оборудования:

- компрессор HIBLOW HP-60  $Q = 3,6 \text{ м}^3/\text{час}$ ,  $H = 2 \text{ м}$ ,  $N = 51 \text{ Вт}$ ; 1 шт.
- насос промывочный Pentax DP-60  $Q = 6 \text{ м}^3/\text{час}$ ,  $H = 2 \text{ м}$ ,  $N = 400 \text{ Вт}$ ; 1 шт.
- электрощиток с таймером автоматической промывки и розетками. 1 шт.

### IV. Технологическая схема очистки сточных вод

Хозяйственно-бытовые сточные воды поступают в аккумулирующий резервуар, откуда с усредненным расходом эрлифтом перекачиваются в аэротенк-денитрификатор. В аккумулирующем резервуаре установлен аэратор для перемешивания сточных вод и предотвращения залегания сырого осадка на дне.

В аэротенке-денитрификаторе сточные воды сначала проходят две ступени биологической очистки, где осуществляется их нитрификация, денитрификация и осветление, а затем направляются в дополнительный осветлитель и через водосборную систему отводятся на сброс.

Избыточный активный ил перекачивается в минерализатор-уплотнитель избыточного активного ила, откуда стабилизированный осадок по мере накопления удаляется штатным эрлифтом либо дополнительным дренажным насосом на утилизацию.

Воздух для биологической очистки и стабилизации осадков подается компрессором встроенного блок поста.



## V. Конструкция станции

Станция состоит из одного блок-модуля заводского изготовления, имеющего технологические отделения, коммуникации, комплект вспомогательного оборудования, обеспечивающий весь комплекс необходимых технологических процессов.

Блок-модуль выполнен из вспененных полипропиленовых листов. Сварные швы станции выполнены плотнопрочными с гарантией водонепроницаемости.

Антикоррозийное покрытие не требуется, так как в активной зоне нет коррозирующих материалов.

Блок-модуль оснащён крышкой с утеплителем для исключения выбросов испарений в атмосферу, а также для сглаживания разницы температур очищаемых сточных вод и атмосферного воздуха в холодное время года.

Поставщик оставляет за собой право вносить изменения в порядке модернизации станции.

## VI. Гарантии поставщика

Гарантийный срок на станцию "БИОКСИ" составляет 3 года при соблюдении условий хранения, транспортирования, монтажа и эксплуатации. На устанавливаемое электрооборудование сторонних производителей (компрессор, насос промывки и др.) – по паспортам заводов-изготовителей.

Срок службы конструкций станции – не менее 50 лет.

Хранить очистную систему можно на открытой площадке, приняв меры для исключения длительного воздействия прямого солнечного света и исключив резкое механическое воздействие на корпус системы, особенно при низких температурах.

Транспортировать систему можно в вертикальном или горизонтальном положении, предварительно закрепив съёмные детали, а также закрепив сам корпус на площадке транспортного средства. Проводя погрузочно-разгрузочные работы избегать резких рывков.

## VII. Указания мер безопасности

К выполнению работ по обслуживанию и ремонту станции "БИОКСИ-1" допускаются лица, прошедшие обучение правилам техники безопасности и имеющие право на производство работ.

Обслуживающий персонал должен точно выполнять требования техники безопасности, указанные в должностной инструкции, в эксплуатационной документации, а также в "Правилах техники безопасности при эксплуатации систем водоснабжения и водоотведения населенных мест", "Правилах технической эксплуатации электроустановок потребителей", "Правилах техники безопасности при эксплуатации электроустановок потребителей".

## VIII. Монтаж и подготовка к работе

Станция "БИОКСИ-1" комплектуется из изделий заводского изготовления, а также оборудования и материалов, поставляемых на строительную площадку.

Станция монтируется в котловане на жестком основании с песчаной подушкой и засыпается песком до горловины смотрового колодца (оголовка), которая должна выступать над поверхностью грунта на 0,2м.

На строительной площадке проводятся следующие работы:

- монтаж станции согласно технологического генплана;
- монтаж подводящих и отводящих трубопроводов;
- герметичная врезка подводящего трубопровода в аккумулирующий резервуар;
- монтаж съёмного технологического оборудования;
- подключение к наружным сетям электроснабжения;
- гидравлические испытания технологических резервуаров;
- засыпка песком.



## IX. Техническое обслуживание

Очистная станция работает в режиме, не требующем постоянного присутствия обслуживающего персонала;

Объём ежедневных работ потребует занятости оператора в течение 0,5-1 часа в день;

В обязанности обслуживающего персонала входит:

1. Не допускать поступления сточных вод выше проектного  $1 \text{ м}^3/\text{сут}$ . Расход ориентировочно определяется по уровню в аккумулирующем резервуаре, он не должен переполняться до уровня аварийного перелива.
2. Подача воздуха из компрессора должна осуществляться круглосуточно.
3. Проводить ежедневный осмотр технологического оборудования, профилактический ремонт оборудования по утверждённому графику.
4. Обеспечивать постоянную работу эрлифтов. При засорении – прочищать.
5. Проводить отбор проб очищенных сточных вод для визуального определения прозрачности, объёма ила в аэрационных зонах и минерализаторе-уплотнителе избыточного активного ила.
6. По утверждённому графику, установленному лабораторией санэпиднадзора, отобранные пробы очищенных сточных вод доставлять в лабораторию для проведения анализов.
7. Эксплуатацию компрессора и насоса промывки проводить по инструкциям заводоизготовителей. (Замена мембран компрессора 1 раз в два года).
8. Своевременно, не реже 1 раза в 3 месяца, вывозить осадок из минерализатора-уплотнителя избыточного активного ила и при необходимости осадок из аккумулирующего резервуара в места утилизации. Годовой объём –  $1-2 \text{ м}^3$ .
9. Содержать сооружения и территорию в чистоте;
10. Не допускать посторонних лиц на очистную станцию.

## X. Численность работающих

Рекомендуемая нормативная численность рабочих, обслуживающих очистные сооружения. Составлена на основании нормативов, утвержденных ГосКомСССР по труду и социальным вопросам и ВЦСПС за N 343/18-15 от 25 мая 1987 г.

№№	Наименование профессии	Нормативная численность, чел/смену
.	Оператор на аэротенках	0,5
2.	Электромонтер по обслуживанию электрооборудования	0,2
3.	Слесарь по обслуживанию оборудования	0,2
	Итого:	0,9



## XI. Охрана окружающей среды

Станция биологической очистки предназначена для очистки хозяйственно-бытовых сточных вод в количестве до 1 м<sup>3</sup>/сут.

Емкостное оборудование выполняется из полипропилена пониженной плотности и оснащено крышкой с утеплителем для исключения выбросов испарений в атмосферу и грибок для забора атмосферного воздуха. Вентиляция осуществляется через фановый стояк подводящего трубопровода.

Устройство обеззараживания очищенных сточных вод в комплект базовой поставки не входит и устанавливается при необходимости дополнительно.

Осадок из илового резервуара вывозится в места утилизации согласованные заказчиком с санитарной службой (возможно применение иловой площадки в зависимости от местных условий).

При работе станция не выделяет вредные примеси, способные загрязнять атмосферный воздух и водоёмы. В результате проведённых исследований установлено, что санитарно-защитная зона для очистных систем БИОКСИ, производительностью до 17 м.куб/сут., не требуется. (Экспертное заключение №196/н-6 от 22 февраля 2008 г. Федерального агентства по здравоохранению и социальному развитию ГОУ ДПО Санкт-Петербургской медицинской академии последипломного образования. САНИТАРНО-ЭПИДЕМИОЛОГИЧЕСКОЕ ЗАКЛЮЧЕНИЕ №78.01.03.000.Т.001982.06.08 от 05.06.2008г.)

## XII. Мероприятия по предупреждению аварийных сбросов сточных вод

Не допускать перерыва подачи электроэнергии на сооружения. При аварийном кратковременном перерыве подачи электроэнергии необходимо минимизировать поступление сточных вод на очистное сооружение.

Подача воздуха на очистку должна осуществляться круглосуточно.

Не допускать полного износа рабочего и резервного энергосилового оборудования. Рекомендуется хранить на складе запасное оборудование (компрессоры, насосы).

Своевременно проводить профилактику и ремонт сооружений и оборудования.

Эксплуатацию сооружений должен осуществлять персонал, обученный правилам эксплуатации и технике безопасности.

Не допускать залпового поступления сточных вод более 1 м<sup>3</sup>/сут и более 0,1 м<sup>3</sup>/ч.

**ЗАПРЕЩАЕТСЯ:**

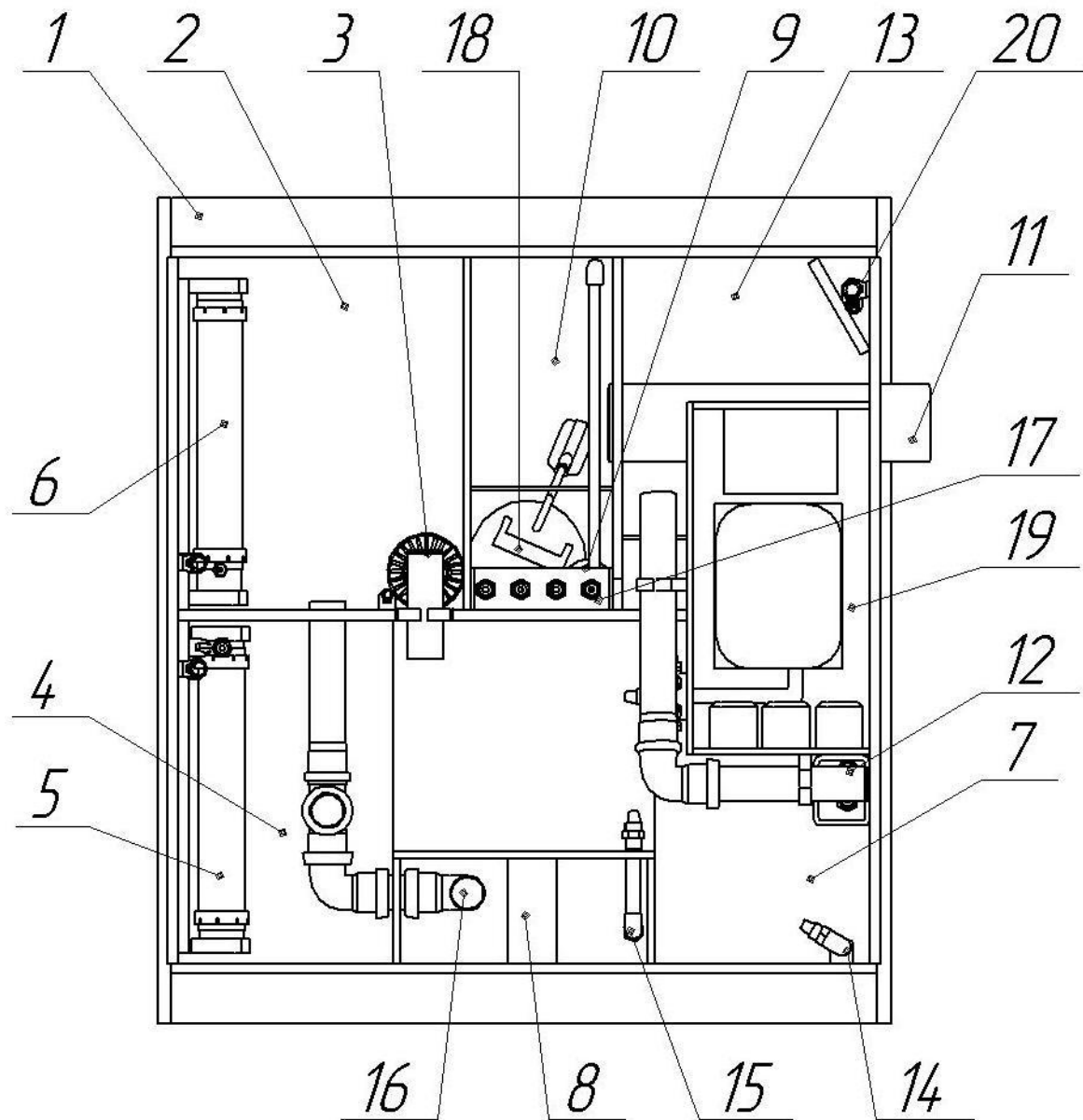
- отводить на очистные сооружения ливневые стоки и дренажные стоки от жилой зоны и промпредприятий, а также воду из бассейнов и промывочную воду от фильтров водоподготовки;
- сливать в сеть канализации содержимое выгребных ям, септиков, жижеборников, так как в них идет процесс брожения, гниения в анаэробных условиях.

## XIII. Показатели очистки сточных вод

Расход сточных вод, м <sup>3</sup> /сут	Загрязняющее вещество	Концентрация вещества до очистки, мг/л	Концентрация вещества после очистки, мг/л
1	БПК <sub>5</sub>	100-370	10
	Взвешенные вещества	100-320	20
	Азот амм. NH <sub>4</sub> – N	10,0-32,0	3
	P <sub>общ</sub>	5-14	4
	pH	6 5-8,5	6,5-8,5
	Азот нитратов NO <sub>3</sub> – N (нитрат-ион)	следы	15
	Азот нитритов NO <sub>2</sub> – N (нитрит-ион)	следы	3,3
	СПАВ	0-12,5	0,5



#### XIV. ВИД СВЕРХУ БИОКСИ-1



- 1- Полипропиленовый корпус;
- 2- аккумулирующий резервуар;
- 3- эрлифт с фильтром грубых нечистот и системой промывки;
- 4- 1-ая ступень нитрификации аэротенка-денитрификатора;
- 5- аэратор аэротенка-денитрификатора;
- 6- аэратор аккумулирующего резервуара;
- 7- 2-ая ступень нитри-денитрификации аэротенка-денитрификатора;
- 8- заглублённый вторичный отстойник- осветлитель;
- 9- выходная труба заглублённого вторичного отстойника-осветлителя;
- 10- дополнительный осветлитель очищенной воды;
- 11- выходная труба очищенной воды;
- 12- эрлифт рециркуляции ила с промывкой;





- 13- минерализатор-уплотнитель избыточного активного ила;
- 14- труба промывки зоны денитрификации;
- 15- разбиватель плёнки заглублённого вторичного отстойника;
- 16- переливной удалитель плёнки заглублённого вторичного отстойника;
- 17- распределительный коллектор системы промывки;
- 18- насос промывки;
- 19- встроенный блок-пост с компрессором и электроцитом (расположен под крышкой в оголовке очистной системы);
- 20- эрлифт откачки ила.

## **XV. МОЮЩИЕ СРЕДСТВА И ДЕЗИНФЕКТАНТЫ**

В повседневной жизни большинство из людей не задумывается о том, на какие составные части разлагается какой-либо продукт или материал, токсичны ли побочно образующиеся вещества или конечные продукты распада? Биологически ли разлагаемы загрязнения в сточной воде?

Вещество является полностью биоразлагаемым, когда оно распадается на оксид углерода, воду и природные минералы, которые не наносят вред экосистеме.

Большинство моющих средств, жирорастворителей и дезинфектантов, используемых в настоящее время, сделаны на основе таких веществ, как хлор содержащие углеводы, фосфаты, негативно влияющие на систему биологической очистки сточных вод.

Моющее средство может быть определено, как химическое соединение, которое чистит. Это относится ко всем продуктам, которые чистят текстиль или твёрдые поверхности. Подразумевается, что оно имеет сильное воздействие на загрязнения, но максимально возможно мягкое воздействие на обрабатываемую поверхность и окружающую среду.

Моющие средства могут быть разделены на два типа:

### **1. Моющие средства, содержащие фосфаты**

Данные моющие средства оказывают негативное воздействие на окружающую среду. Фосфаты используются в моющих средствах в качестве “строительных блоков”, которые удаляют ионы кальция и обеспечивают более эффективную работу поверхностно активных веществ (ПАВ). Основная проблема, связанная с данными моющие средства по отношению к установкам биологической очистки сточных вод, заключается в том, что они быстро снижают численность микроорганизмов, которые разлагают загрязнения, фактически убивая их. Поэтому эффективность работы установки снижается.

### **2. Моющие средства, не содержащие фосфаты**

Данные моющие средства также оказывают негативное воздействие на окружающую среду.

В моющих средствах, не содержащих фосфаты, последние заменяются или цеолитами, или другими веществами и повышенной концентрацией ПАВ.



ПАВ являются наиболее токсичными веществами, среди входящих в состав моющих средств. Они снижают рост и развитие водных организмов, в том числе микроорганизмов.

Решить данную проблему можно за счёт использования биоразлагаемых моющих средств, которые не наносят вред установкам биологической очистки сточных вод, то есть не убивают биологические агенты (бактерии и другие микроорганизмы), обеспечивающие естественный процесс минерализации загрязнений.

Таким образом, то, какие средства использует водопользователь, влияет не только на работу очистных сооружений, но и на состояние окружающей среды в целом, а как следствие и на здоровье людей.

Также следует брать во внимание и экономический аспект, а именно: при использовании небiorазлагаемых, токсичных средств нагрузка на очистные сооружения возрастает как минимум в 1.5-2 раза, и поэтому необходима соответственно более мощная установка. Однако увеличение мощности установки биологической очистки сточных вод не всегда может решить проблему в том случае, если поступающие токсичные вещества убивают микроорганизмы, и биологическая очистка не может произойти.

Из вышесказанного следует, что, применяя синтетические биологически не разлагаемые моющие средства и дезинфектанты, которые по распространенному мнению “дешевле” биоразлагаемых, водопользователь платит в два раза больше за установку очистки сточных вод, эффективность работы которой остаётся под вопросом.

Одна из основных рекомендаций по использованию биоразлагаемых моющих средств и дезинфектантов касается правильного дозирования средства, что также важно, как и его выбор. Дозирование зависит от загрязнённости обрабатываемого объекта и от жесткости воды. От передозировки объект чище не становится, а увеличивается нагрузка на очистное сооружение, и впустую тратятся денежные средства.

#### Рекомендуемые моющие средства для стирки:

Марка	Изготовитель
Mini Risk	Henkel Norden Oy, Финляндия
Bio Est	Flora Kadrina, Эстония
LV	Lever
Neutral	Blumoller, Дания
SA8 (Amway)	Amway, США
Frosch	Frosch, Erdal rex, Германия
Kastanis Classic	Spodrība, Латвия
Bis	Baltchem, Литва
Dalli	Dalli-Werke, Германия
Гель Persil	Henkel
Perwoll Balsam Magic	Henkel
Гель Rex Colour	Henkel, Венгрия
Ariel Compact	Procter&Gamble, Швейцария
G1	Golden Neo-Life Diamite, Италия
Kokosal	Cussons Polska, Польша



**Рекомендуемые моющие средства для посуды:**

<b>Марка</b>	<b>Изготовитель</b>
Neutral	Blumoller, Дания
Zilgme бальзам	Spodrība, Латвия
Mini Risk	Henkel Norden Oy, Финляндия
Amway Dish Drops	Amway, США
Mairi	
Frosch	Frosch, Erdal rex, Германия
Pur balsam	Henkel, Германия
Золушка	Россия
Ream CleanCare	
Higeja	Литва
LDC (GNLD)	
LV	Lever
Kron Star Balsam	
Ream ultra plus	
Bis	Baltchem, Литва
Safo	
Surcare	Robert McBride, Великобритания

Ниже перечисленные моющие средства для стирки оказывающие **очень негативное воздействие** на работу очистных сооружений

<b>Марка</b>	<b>Изготовитель</b>
Actiff Hygiene	Yplon
Surcare	Robert McBride, Великобритания
BioS	Фосфор, Россия
Sano	Sano, Израиль
Апрель Автомат	Весна, Россия
Лотос	Фосфор, Россия
Вимах	Nefis, Россия
Детский	Новый Лотос, Россия
Juss	Tartu flora, Эстония



Ниже перечисленные моющие средства для посуды оказывающие **очень негативное воздействие** на работу очистных сооружений:

Марка	Изготовитель
Actiff+	Испания
Baltoji svaja	Литва
Charm	Великобритания
Fresh drop	Польша
Lemon fresh	Польша
Ludwiks	Польша
MiR	Франция
Sano san	Израиль

Также можно пользоваться продуктами, на этикетке которых есть эко-маркировка, например:

ЕС Экоцветочек, Сокол, Северный лебедь, Синий ангел.

**Б л а г о п р и я т н ы й   в ы б о р   д л я   о к р у ж а ю щ е й   с р е д ы**



Общество природы Швеции разработала маркировку, которая распространена по всей Скандинавии и находится на многих группах товара. Эта маркировка считается одной из строгих маркировок, и требования для её получения постоянно усиливаются. <http://www.snf.se/bmv/english.cfm>



**С е в е р н ы й   л е б е д ь**

Ещё одна из скандинавских маркировок, которую выдаёт совет Северной страны. Маркировка считается намного слабее, чем предыдущая маркировка. <http://www.svanen.nu/Eng/default.asp>



**М а р к и р о в к а   о к р у ж а ю щ е й   с р е д ы**  
**Е в р о п е й с к о г о   с о ю з а**

Официальная маркировка окружающей среды ЕС. Присваивается продуктам высокого качества, которые “ дружественны ” для окружающей среды. <http://eco-label.com>

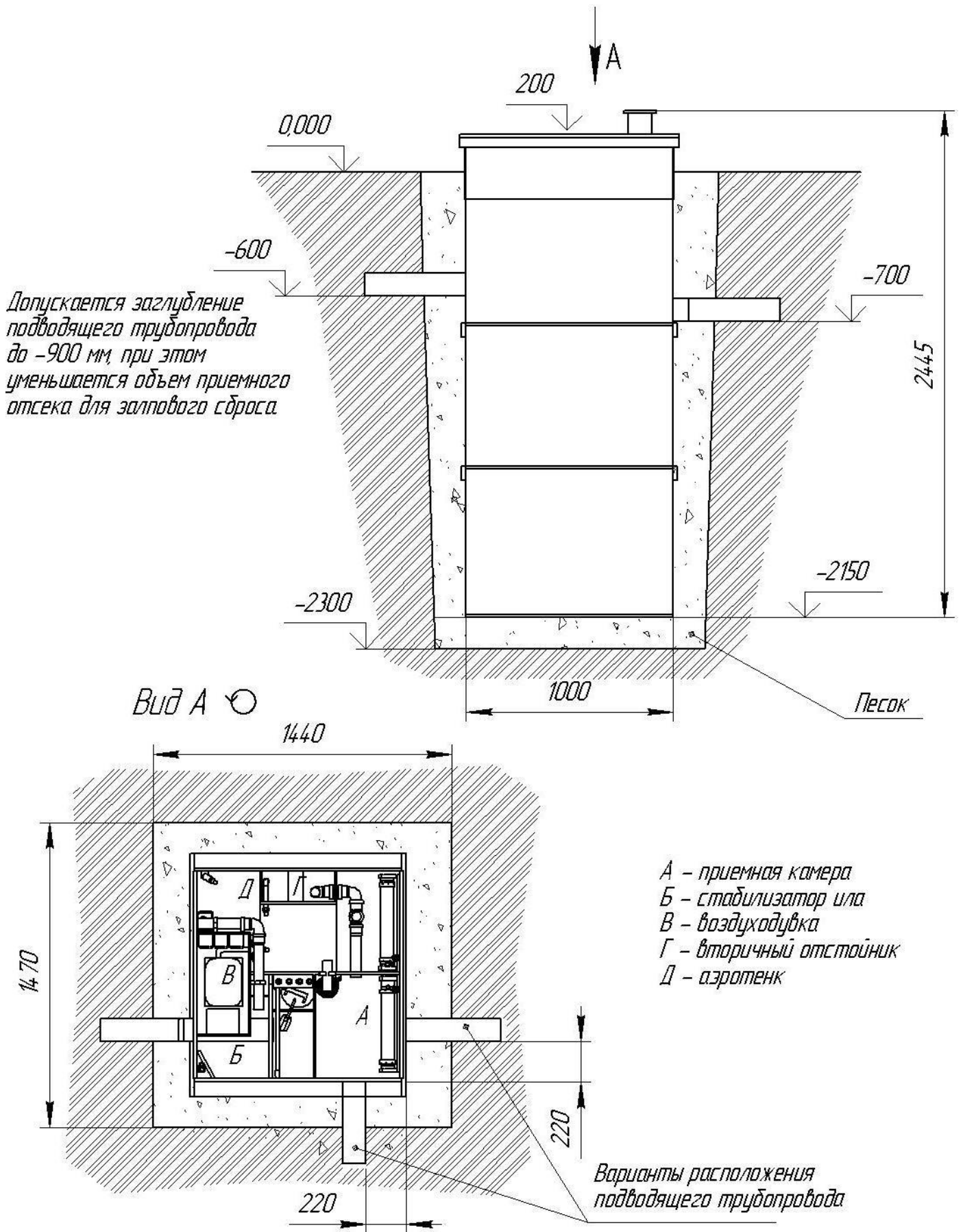


**С и н и й   а н г е л**

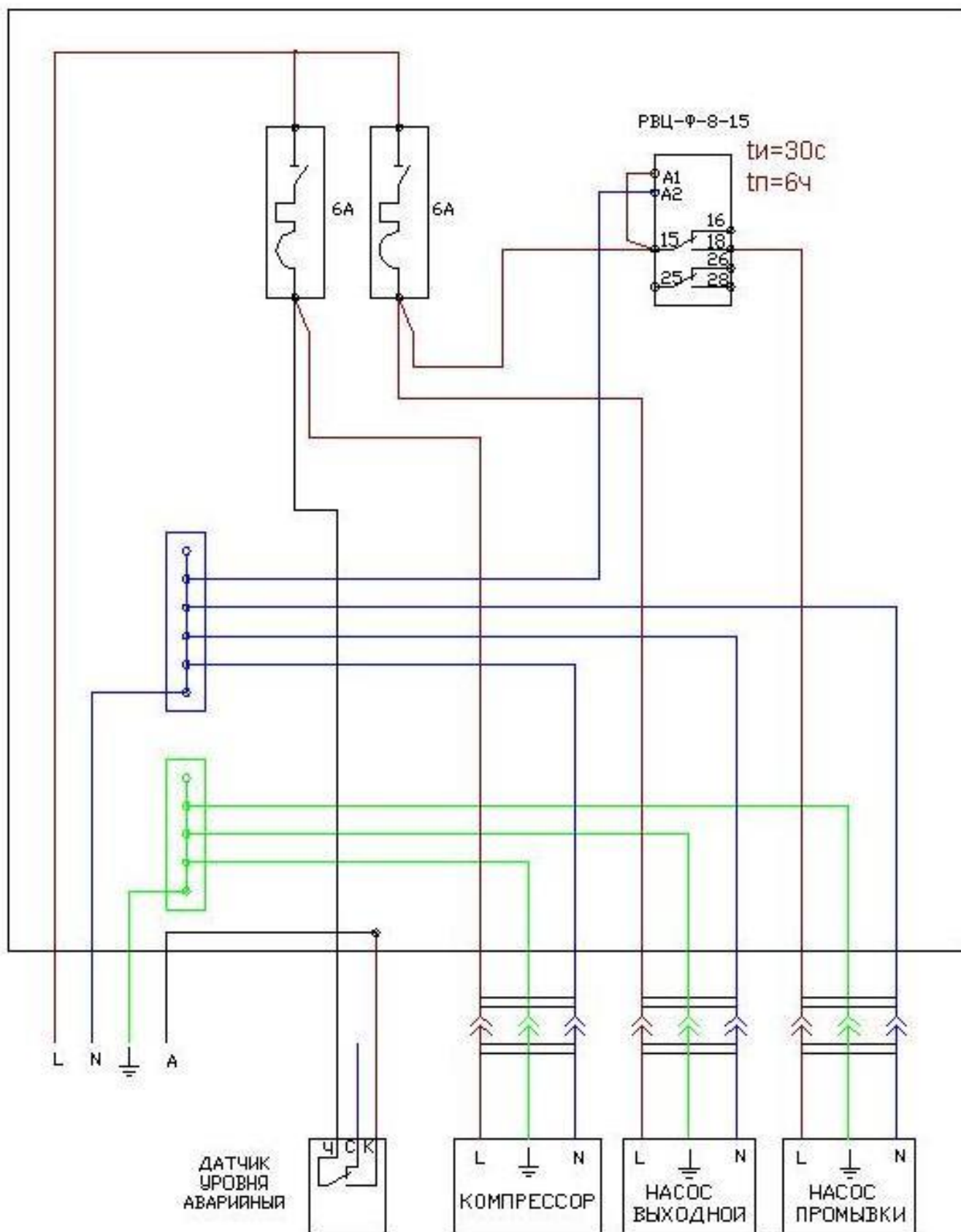
Немецкая маркировка окружающей среды, существует с 1978 года, и считается одной из лучших разработанных маркировок среды во всём мире. Находится более чем на 3500 продуктах. [www.blauer-engel.de](http://www.blauer-engel.de)



XVI. МОНТАЖНАЯ СХЕМА БИОКСИ-1



XVII. ЭЛЕКТРИЧЕСКАЯ СХЕМА БИОКСИ-1





# ГАРАНТИЙНЫЙ ТАЛОН

Модель "БИОКСИ-\_1"      Заводской номер \_\_\_\_\_

Потребитель \_\_\_\_\_

Дата выдачи \_\_\_\_\_

Гарантийные условия:

На корпус и оснастку станции очистки сточных вод производимых ООО "БИОКСИ" предоставляется гарантия сроком на 36 месяцев. На устанавливаемое электрооборудование сторонних производителей (компрессор, клапан, насос, датчик уровня и пр.) предоставляется гарантия сроком на 12 месяцев.

Гарантия не распространяется на неисправности, вызванные неправильным обслуживанием или обращением. Согласно способу получения установки гарантия предоставляется в следующих вариантах:

1. Фирмой ООО "БИОКСИ" обеспечивается транспортировка станции очистки к потребителю, установка, монтаж и ввод в эксплуатацию. За начало гарантийного срока принимается дата подписания акта приёмки-сдачи работ.
2. Фирмой ООО "БИОКСИ" обеспечивается транспортировка станции очистки к потребителю, установку, монтаж и ввод в эксплуатацию обеспечивает потребитель самостоятельно. За начало гарантийного срока принимается дата передачи изделия потребителю, фирма не несёт ответственности за неисправности, вызванные неправильным монтажом и вводом в эксплуатацию.
3. Потребитель принимает станцию на складе фирмы ООО "БИОКСИ". В этом случае за начало гарантийного срока принимается момент передачи установки потребителю, фирма не несёт ответственности за неисправности, вызванные неправильной транспортировкой, монтажом и вводом в эксплуатацию.
4. Потребитель осуществляет самостоятельную транспортировку установки и/или монтаж, а у ООО "БИОКСИ", или официальных представителей, заказывает ввод установки в эксплуатацию. В этом случае за начало гарантийного срока принимается момент ввода установки в эксплуатацию, ООО "БИОКСИ" не несёт ответственности за неисправности возникшие в процессе транспортировки и монтажа.

Сервисное обслуживание, гарантийный и послегарантийный ремонт обеспечивается фирмой ООО "БИОКСИ".

За справочной информацией обращаться по тел. +7(499) 343-62-54;  
(916)801-52-99; (985)922-90-78

Покупатель:

Продавец: ООО "БИОКСИ"

\_\_\_\_\_ / \_\_\_\_\_ /

\_\_\_\_\_ / \_\_\_\_\_ /

М.П.

## ВНИМАНИЕ!

Запрещается :

- Сброс в канализацию сгнивших остатков овощей и мусора от лесных грибов;
- **Сброс в канализацию строительного мусора (песка, цемента, шпаклёвки и т.д.), это приводит к засорению установки, и как следствие потери работоспособности;**
- Сброс в канализацию полимерных пленок, и других биологически не разлагаемых соединений (в эту категорию входят презервативы, гигиенические пакеты, фильтры от сигарет, пленки от пачек сигарет и т.п.), они накапливаются в приёмном резервуаре и требуют периодического удаления, а в некоторых случаях возможна закупорка насосов, и как следствие потеря работоспособности установки;
- Сброс в канализацию воды от регенерации систем очистки питьевой воды с применением марганцево-кислого калия или других внешних окислителей. Слив следует предусмотреть через отдельную напорную канализацию;
- Сброс в канализацию стоков после отбеливания белья хлорсодержащими препаратами (персоль и т.п.);
- Сброс в канализацию воды из бассейна;
- Применение антисептических насадок с дозаторами на унитаз;
- Сброс в канализацию лекарств и лекарственных препаратов;
- Слив в канализацию машинных масел, жиров, антифризов, кислот, щелочей, спиртов и т.д..

На неисправности, вызванные нарушением этих пунктов, гарантия не распространяется.

Разрешается :

- Сброс в канализацию фекальных стоков и туалетной бумаги;
- Сброс в канализацию стоков от стиральных и посудомоечных машин, при условии применения стиральных порошков и средств без хлора;
- Сброс в канализацию кухонных стоков от ручного мытья посуды, при условии минимизации применения чистящих порошков и средств с содержанием хлора, а также других сильных антибактериальных средств;
- Сброс в канализацию банных стоков и стоков из душевых;
- Сброс в канализацию один раз в неделю небольшого количества средств для чистки унитазов, санфаянса и кухонного оборудования.

Прочее :

- При отключении электричества, необходимо сократить водопотребление, так как возможно переполнение приемной камеры и попадание неочищенного стока в окружающую среду;
- Применение чистящих средств, содержащих хлор и других антисептиков в больших количествах, может привести к отмиранию активного ила, и как следствие потеря работоспособности установки;
- Несвоевременная откачка избытков активного ила приводит к его загустению, и в последствии к нарушению работы установки;
- Сброс в канализацию воды, после регенерации систем очистки питьевой воды через установку не рекомендуется, воду от промывки фильтров водоподготовки отводить минуя очистную систему фекально-бытовых сточных вод (не зависимо от типа системы), это также касается и отвода воды от промывки фильтра бассейна.

Производитель оставляет за собой право вносить в конструкцию очистной системы изменения, улучшающие его работу или облегчающие обслуживание, которые могут быть не отражены в данном руководстве. Уточнённую инструкцию по эксплуатации или монтажу можно получить у производителя.

Телефон для справок +7(499) 343-62-54  
[www.bioksy.ru](http://www.bioksy.ru)